

DE

BENUTZERHANDBUCH

STAIRTRAINER

DE VS. 03.03



liftup

lifting people

Inhalt

1. Vorwort.....	2
2. EG-Konformitätserklärung.....	3
3. Werksabnahme (FAT).....	4
4. Bestimmungsgemäße Verwendung	5
5. Technische Spezifikationen	5
5.1 Maßzeichnungen	6
6. Sicherheitshinweise.....	7
6.1 Handhabung und Reparatur	7
6.2 Unbeabsichtigte Bewegungen des StairTrainer.....	7
6.3 Betriebsbedingungen.....	7
6.4 Vermeidung von Personenschäden	7
7. Funktionsbeschreibung	8
8. Inbetriebnahme.....	8
9. Bedienung.....	8
10. Betrieb	10
10.1 Kalibrierung nach Stromausfall/Unterbrechung.....	10
11. Wartung.....	10
12. Servicedurchsicht	11
12.1 Regelmäßige Servicedurchsichten	11
12.2 Servicebericht zur Verwendung bei der Servicedurchsicht	12
13. Servicelogbuch.....	13
14. Ersatzteile und Zubehör	14
15. Entsorgung.....	14
16. Reklamationsrecht.....	15

Januar 2024



1. Vorwort

Herzlichen Glückwunsch zum neuen StairTrainer.

Dies ist das Originalbenutzerhandbuch für den neuen StairTrainer. Der StairTrainer wird im Folgenden auch als Übungstreppe bezeichnet.



Lesen Sie das Benutzerhandbuch genau durch, bevor Sie den StairTrainer in Gebrauch nehmen. Ein nicht bestimmungsgemäßer Gebrauch kann unbeabsichtigte Momente der Gefahr verursachen.

Bewahren Sie das Benutzerhandbuch stets in der Nähe des StairTrainers auf.

Der StairTrainer ist ein mobiles Trainingsgerät, das Erhaltungstraining mit individuell einstellbarer Stufenhöhe ermöglicht, z. B. Rehabilitation nach Krankheit oder Krankenhausaufenthalt. Die StairTrainer Übungstreppe ist ebenfalls perfekt für ältere und gehbehinderte Personen, die ein Training in sicherer und vertrauter Umgebung benötigen.

Wenn im Folgenden auf einen „autorisierten Servicetechniker“ verwiesen wird, ist ein Servicetechniker gemeint, der eine Produkt- und Serviceschulung durch Liftup absolviert hat.



2. EG-Konformitätserklärung

Maschinenrichtlinie 2006/42/EG

Hersteller: Liftup A/S
Anschrift: Hagensvej 21, DK-9530 Støvring, Dänemark
Telefon: +45 9686 3020

erklärt hiermit, dass das

Gerät: StairTrainer

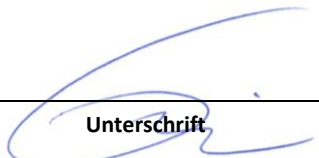
Jahr: 2008

den grundlegenden Sicherheits- und Gesundheitsschutzanforderungen der Maschinenrichtlinie entspricht:

Zur Beurteilung wurde angewandt:

EN ISO 12100- 1: 2003 Basic terminology and methodology
EN ISO 12100- 2: 2003 Technical principles
EN 1050: 1997 Principles for risk assessment

entspricht der EMV-Richtlinie 2004/108/EG vom 15. Dezember 2004 zur Angleichung der Rechtsvorschriften der Mitgliedsstaaten über die elektromagnetische Verträglichkeit.

_____ Direktor Position	_____ Flemming Eriksen Name
_____ Liftup A/S, Hagensvej 21, DK-9530 Støvring, Dänemark Ort	
_____ 1. Dezember 2009 Datum	_____  Unterschrift



3. Werksabnahme (FAT)



FACTORY ACCEPTANCE TEST

Certificate

is hereby issued to StairTrainer with serial no.

(insert serial number / copy of CE certification mark here)

The validity of the CE certificate is subject to correctly performed installation, cf. the manufacturer's instructions.

To certify that all safety tests, performance tests and other tests specified by our certified ISO 9001:2015 Quality Management System have been successfully passed and documented.

Issue date

Test responsible

Liftup A/S | Hagensvej 21 | 9530 Støvring | Denmark
T: +45 96 86 30 20 | M: mail@liftup.dk
www.liftup.dk | CVR: DK-1015 3964

TÜV NORD
TÜV NORD
Scandinavia AB



4. Bestimmungsgemäße Verwendung

Der StairTrainer ist eine Übungstreppe für Personen, die für die Rehabilitation Kraft-/Erhaltungstraining benötigen.



Lesen Sie das Benutzerhandbuch genau durch, bevor Sie den StairTrainer in Gebrauch nehmen. Ein nicht bestimmungsgemäßer Gebrauch kann unbeabsichtigte Momente der Gefahr verursachen.

Bewahren Sie das Benutzerhandbuch stets in der Nähe des StairTrainers auf.



WICHTIG!

Die Treppe darf NICHT für den Transport von Waren benutzt werden. Paletten mit Waren oder andere schwere Lasten dürfen nicht aufgeladen werden.



WICHTIG!

Die Höheneinstellung darf nicht benutzt werden, während sich Personen auf dem StairTrainer befinden.



WICHTIG!

Der Besitzer des StairTrainer ist verpflichtet, diesen gemäß der Anleitung im Abschnitt 11 zu pflegen und zu reinigen. Der Besitzer hat zugleich sicherzustellen, dass die Servicedurchsichten in den korrekten Zeitintervallen, vgl. Abschnitt **Fejl!** **Henvisningskilde ikke fundet.**, durchgeführt werden.



Entsorgen Sie Batterien, elektrische oder elektronische Ausstattung nicht zusammen mit unsortiertem Siedlungsabfall. Beachten Sie die örtlichen Bestimmungen und Vorschriften für die Entsorgung.



Max 180 kg
Max 397 lbs

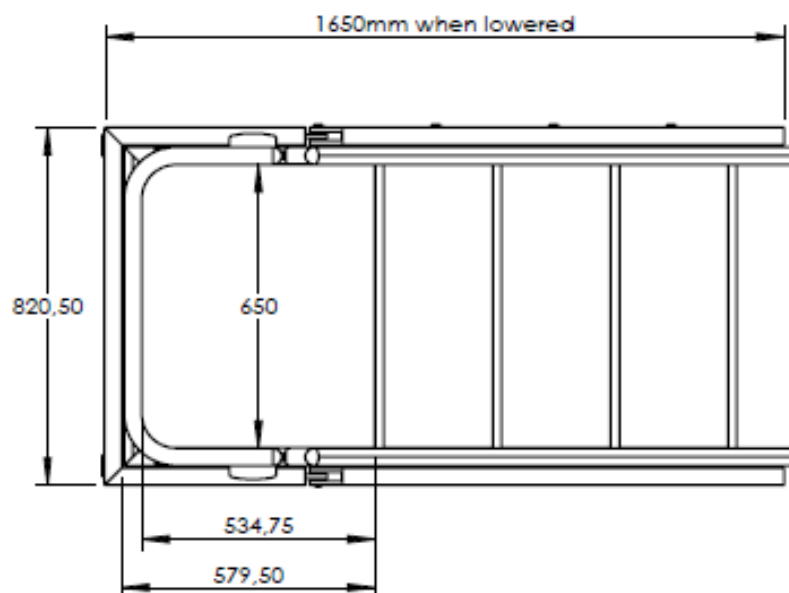
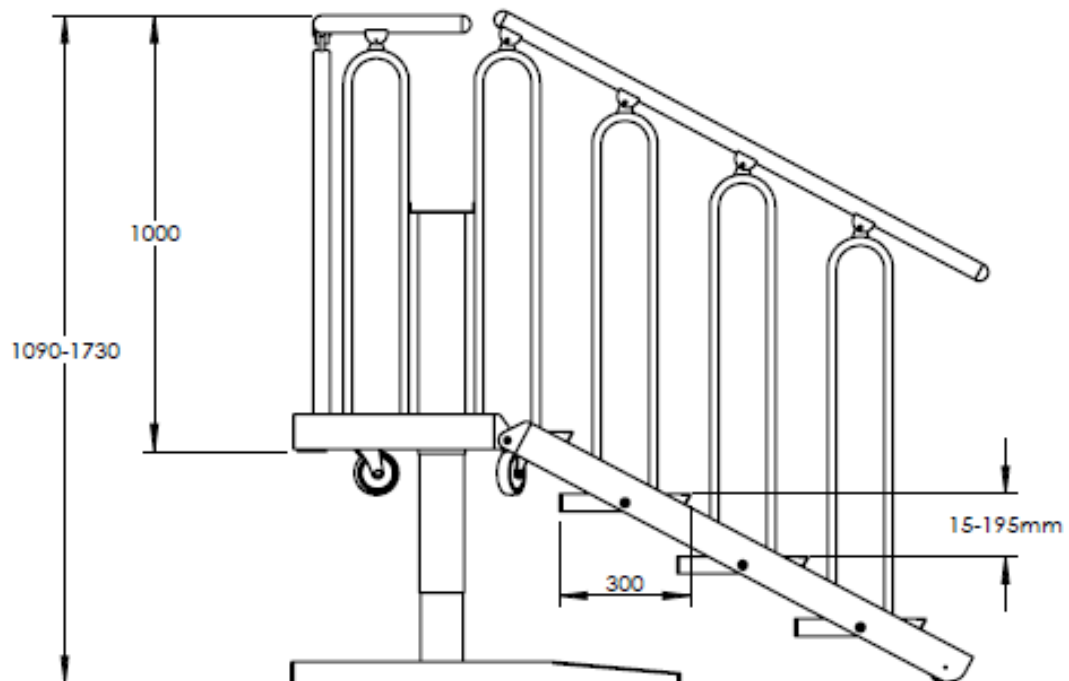
Die max. Belastung beträgt 180 kg.

5. Technische Spezifikationen

Stromversorgung:	100 - 240 V, 50 - 60 Hz, 8/9 A
Max. Belastung:	180 kg
Außenmaße:	H 1085 mm, B 820 mm, L 1650 mm
Eigengewicht:	105 kg
Geräuschpegel:	< 70 dB
Betriebszyklus:	2 min. / 18 min.



5.1 Maßzeichnungen



6. Sicherheitshinweise

6.1 Handhabung und Reparatur

Versuchen Sie nicht, den StairTrainer selbst zu reparieren. Dies MUSS von einem autorisierten Servicetechniker ausgeführt werden.

Die Übungstreppe ist vor starken Stößen und Rütteln zu schützen, da dies die Funktionsfähigkeit beeinträchtigen kann.

6.2 Unbeabsichtigte Bewegungen des StairTrainer

Kommt es während der Benutzung der Übungstreppe zu Handlungen oder Bewegungen, die in diesem Handbuch nicht beschrieben sind, muss der StairTrainer angehalten und technische Hilfe hinzugezogen werden.

Wenn sich der StairTrainer nicht in waagerechter Lage bewegt, muss er kalibriert werden, siehe Abschnitt 10.1. Besteht das Problem weiterhin, ziehen Sie bitte technische Hilfe hinzu.

6.3 Betriebsbedingungen

Der freie Raum unterhalb der Übungstreppe muss von allen Gegenständen freigehalten werden, die ihre Abwärtsbewegung behindern können.



WARNUNG!

Die Leitung der Stromversorgung muss sich frei bewegen können. Es darf keine Gefahr bestehen, dass sie hängen bleibt oder zu Personenschäden führt.

6.4 Vermeidung von Personenschäden



WARNUNG!

Stehen Sie während der Höheneinstellung nie auf der Treppe

Zur Vermeidung von Personenschäden ist es NICHT erlaubt den StairTrainer zu benutzen, wenn die Gefahr besteht, dass jemand durch Einklemmen, Schneiden, Sturz, Stolpern oder dergleichen zu Schaden kommt. Es ist wichtig, dass der Benutzer/Bediener sicherstellt, dass die Bewegung des Lifts weder Personen noch Sachen gefährdet.



WARNUNG!

Seien Sie besonders aufmerksam, wenn sich kleine Kinder in der Nähe der Übungstreppe befinden, da von ihnen nicht immer erwartet werden kann, dass sie mögliche Folgen der Bewegungen der Übungstreppe vorhersehen können.

Lassen Sie niemals Kinder oder unbefugte Personen mit dem StairTrainer spielen.



7. Funktionsbeschreibung

Der StairTrainer besitzt eine sogenannte "Totmannsteuerung", d.h. die Bedienungstasten sind während der gesamten Fahrt gedrückt zu halten. Die Übungstreppe ist einfach zu bedienen. Mit Hilfe der Bedienungstasten wählt der Benutzer, ob die Treppe hinauf oder hinunter fahren soll.

Die Übungstreppe lässt sich von einer Person handhaben, so dass sie an mehreren Stellen eingesetzt werden kann.

8. Inbetriebnahme

Der StairTrainer muss stets an eine 100-240 V-Steckdose angeschlossen und angeschaltet sein. Normalerweise ist der StairTrainer immer im "standby mode", d.h. betriebsbereit, sobald eine der Bedienungstasten gedrückt wird.

Wenn die Stromversorgung abgeschaltet wurde, oder wenn das System irgendeine Unregelmäßigkeit registriert, muss die Treppe kalibriert werden, siehe Abschnitt 10.1.

9. Bedienung

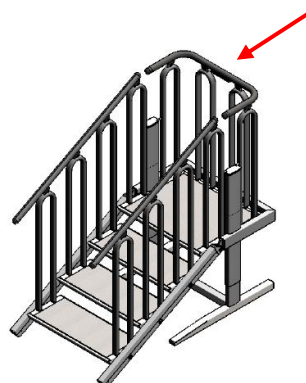
Der StairTrainer wird mit Hilfe der Pfeiltasten am Bedienfeld aktiviert und bedient.

Pfeiltaste ▲:

Die Übungstreppe bewegt sich nach oben

Pfeiltaste ▼:

Die Übungstreppe bewegt sich nach unten



Einstellung der Höhe

Es ist einfach, die Höhe der Übungstreppe nach dem jeweiligen Bedarf einzustellen.

Um den StairTrainer hinauf oder hinunter zu fahren, müssen Sie lediglich auf die entsprechende Pfeiltaste drücken und die Taste loslassen, sobald die gewünschte Höhe erreicht ist. Das Display zeigt jederzeit die aktuelle Höhe (in cm) zwischen Boden und Plattform/oberster Stufe an.



WARNUNG!

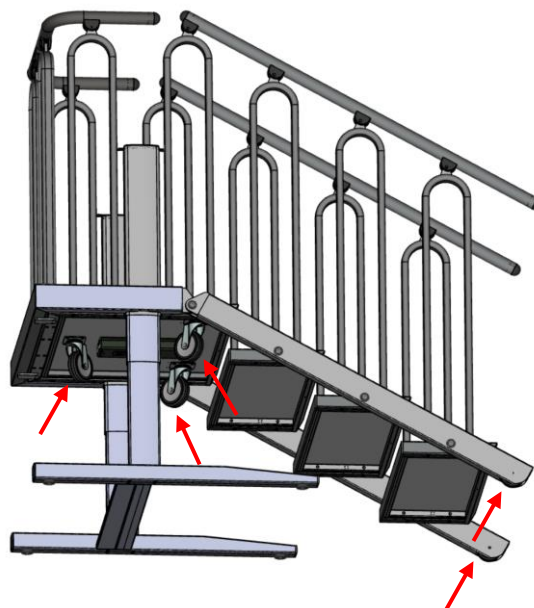
Stehen Sie während der Höheneinstellung nie auf der Treppe



Handhabung/Rangieren

Der StairTrainer lässt sich von einer Person handhaben.

Die Treppe ist mit 3 beweglichen Rädern hinten an der Treppe versehen bzw. mit 2 stationären Rädern, vorne an den Wangen angebracht, mit denen sie sich manövrieren lässt.



- Fahren Sie die Treppe ganz nach unten, bis sie auf den Rädern ruht.
- Unterbrechen Sie die Stromversorgung.
- Benutzen Sie das hintere Geländer als Griff.
- Schieben/ziehen Sie die Treppe an die gewünschte Stelle.



WARNUNG!

Bewegen Sie sich vorsichtig und langsam, wenn Sie die Übungstreppe verschieben. Achten Sie auf die Umgebung.



10. Betrieb

Unter normalen Betriebsbedingungen muss der StairTrainer immer an eine 100-240 V-Steckdose angeschlossen sein.

10.1 Kalibrierung nach Stromausfall/Unterbrechung

Wenn die Stromversorgung unterbrochen wurde, oder wenn das System irgendeine Art von Unregelmäßigkeit registriert, muss der StairTrainer kalibriert werden.

Fahren Sie die Übungstreppe ganz nach unten, bis sie auf der untersten Ebene ruht. Lassen Sie die Pfeiltaste los. Drücken Sie die Pfeiltaste ▼ und halten Sie sie für mindestens 4 Sekunden gedrückt. Die Kalibrierung ist ausgeführt, wenn das Display E01 zeigt.



WICHTIG!



Wenn der StairTrainer nicht wie erwartet läuft oder nach wenigen Zentimetern wieder anhält, kann es sich um technische Probleme handeln, die eine Reparatur durch einen autorisierten Servicetechniker erfordern. Für weitere Hilfe wenden Sie sich an Ihren Händler.

11. Wartung

Die Reinigung erfolgt durch Abwischen mit einem stark ausgewrungenen Tuch. Dem Wasser kann ein mildes Reinigungsmittel zugesetzt werden.

WICHTIG!



Hochdruckreiniger dürfen NICHT verwendet und die Übungstreppe auch nicht direkt mit dem Wasserschlauch abgespült werden. Verwenden Sie keine aggressiven Reinigungsmittel oder ähnliches.

Die mechanische Wartung der Übungstreppe ist normalerweise nur in Verbindung mit den regelmäßigen Servicedurchsichten durch einen autorisierten Servicetechniker vorzunehmen. Sollten unerwartete Fehler oder Unstimmigkeiten auftreten, wenden Sie sich bitte sofort an Ihren Händler, damit der Fehler beseitigt wird.

WICHTIG!



Kontrollieren Sie regelmäßig unter dem StairTrainer wegen evtl. dort befindlicher Blätter, Zweige oder anderer Gegenstände und entfernen Sie diese, um seine freie Bewegung gewährleisten.



12. Servicedurchsicht

12.1 Regelmäßige Servicedurchsichten

Über die allgemeine Instandhaltung hinaus, wie sie in Abschnitt 11 beschrieben ist, verlangen wir als Hersteller, dass regelmäßige Servicedurchsichten der Übungstreppe durchgeführt werden, vgl. die unten angegebenen Zeitintervalle.



WICHTIG!

Aus Sicherheitsgründen ist es sehr wichtig, dass diese Servicedurchsichten eingehalten werden, da unterlassene oder falsch ausgeführte Durchsichten Personenschäden zur Folge haben können.



WICHTIG!

Das Reklamationsrecht kann erlöschen, wenn die Mindestanzahl an Servicedurchsichten nicht eingehalten wird.

Mindestanforderungen des Herstellers zur Anzahl der Servicedurchsichten pro Jahr:

	Innenbereich
Privat/nicht frei zugänglich	1

Als Hersteller empfehlen wir, dass die regelmäßigen Servicedurchsichten von einem autorisierten Servicetechniker durchgeführt werden. Der Händler, bei dem Sie das Produkt gekauft haben, wird Ihnen diesen Service anbieten. Bei Beauftragung eines anderen Serviceanbieters trägt der Eigentümer der Übungstreppe die Verantwortung dafür, dass der ausgewählte Servicetechniker für das betreffende Produkt geschult wurde.

Siehe evtl.: <https://www.liftup.dk/de/haendler/>




WICHTIG!

Vor Durchführung von Servicearbeiten am oder unter dem StairTrainer MUSS die Stromversorgung abgebrochen werden. Dadurch wird eine unbeabsichtigte Betätigung der Übungstreppe ausgeschlossen. Es liegt in der Verantwortung des Servicetechnikers, auf die Trennung der Stromversorgung vor Beginn der Arbeiten zu achten.



13. Serviceloglebuch

Das Formular (gemäß nachstehendem Beispiel) muss nach jeder Durchsicht ausgefüllt werden.



Serviceloglebuch - StairTrainer


Doc. Version: 2024.01.10

Dieses Formular muss nach jeder Durchsicht ausgefüllt werden. Das Logbuch ist in unmittelbarer Nähe des Geräts aufzubewahren.

Name/Firma	
Adresse	
Postleitzahl	
Telefon	
Ansprechpartner	
Durchwahl/Mobiltelefon	
EAN/GLN	

Produkt	
Produkttyp Nr.	
Seriennummer	
Inbetriebnahme, Datum	
Letzter Service, Datum	

Nr.	Datum	Bemerkungen	Unterschrift
1			
2			
3			
4			
5			
6			
7			
8			
9			
10			
12			
13			
14			
15			
16			
17			
18			
19			
20			



Liftup A/S | Hagensvej 21 | DK-9530 Støvring | Dänemark | T: +45 9686 3020 | M: info@liftup.de | CVR: DK-1015 3964



14. Ersatzteile und Zubehör



WICHTIG! Es ist wichtig, dass immer Originalersatzteile verwendet werden. Ein Austausch darf nur durch einen autorisierten Servicetechniker vorgenommen werden. Werden nicht originale Ersatzteile verwendet, kann die Herstellergarantie erlöschen. Außerdem kann dies die Sicherheit des Produkts beeinträchtigen und dadurch Personen gefährden.

Für weitere Informationen zu Ersatzteilen und Service verweisen wir an unsere Händler:

<https://www.liftup.dk/de/haendler/>

Art.Nr.	Beschreibung
100255	Mounting kit for steps
100247	Spiral cable for StairTrainer
100242	Lifting column for ELx00/1 and StairTrainer
100064	Wheel for stair frame
100067	Swivel wheel
100241	Control panel for 100.243
100243	Control unit
100580	Power cable – 230V
100245	50x50 plastic plug
101671	Plug for rail guides ø40 semicircular
101871	Plug for foot 50x25

15. Entsorgung

Der Besitzer ist verpflichtet, für eine Entsorgung des Produkts gemäß den jeweils aktuell geltenden Vorschriften zu sorgen.

Wenden Sie sich evtl. an Ihren Händler für Hilfe bei der Entsorgung.



16. Reklamationsrecht

Der Umfang des Reklamationsrechts richtet sich nach den jeweils aktuell geltenden Gewährleistungsvorschriften.

Liftup bietet volles Gewährleistungsrecht auf Ersatzteile für zwei Jahre, vorausgesetzt, das Produkt ist bei Liftup registriert (<http://lpr.liftup.dk/>):

Product Registration

Register your product today and receive 2-years liability for defect on your product directly from Liftup.

Product ID - Serial no. [?](#)

Type of registrant

First name

Last name

Organization

Address

City

Region / State

Zip Code

Phone

Email

Language

Copy of receipt Der er ingen fil valgt

If you want to stay updated regarding the latest news and updates, please fill in the check box.

By registering your information, you agree that Liftup may keep your information in the 2-year period of Liability for defects and contact you upon updated user guides and product safety. When the period of Liability for defects has expired, we will contact you again to ask if we may retain your information. Otherwise they will be deleted. Additionally, this information is used for internal statistics, but is not disclosed to third parties. You can revoke your consent at any time.

For any questions regarding registration or liability for defects please contact mail@liftup.dk.



Lesen Sie mehr dazu in unseren Verkaufs- und Lieferbedingungen, die Sie auf unserer Homepage finden:
<https://www.liftup.dk/de/%C3%BCber-liftup/allgemeine-bedingungen/>



ACHTUNG:

Das Reklamationsrecht kann erlöschen, wenn die vorgeschriebenen Servicedurchsichten nicht eingehalten werden.

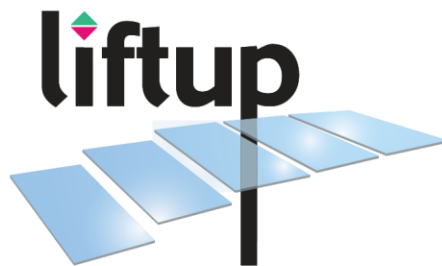
Wenn die vorgeschriebenen Servicedurchsichten nicht eingehalten werden, vgl. Abschnitt **Fejl! Henvisningskilde ikke fundet.**, kann dies schwerwiegende Folgen für die Sicherheit des Benutzers und des Produktes haben. Es liegt in der Verantwortung des Kunden, die für das Produkt vorgeschriebenen Servicedurchsichten jederzeit einzuhalten, vergleiche Anhang 2 und 3 AT Verordnung 461 vom 23. Mai 2016, sowie § 14 AT Verordnung Nr. 1109.





lifting people

Wir möchten die Art und Weise ändern, in der Menschen über Eingangslösungen nachdenken: Mehr als Technologie, die gebraucht wird – es ist Technologie, die Sie sich wünschen. Wir designen rücksichtsvolle, ganzheitliche und ästhetische Eingangslösungen, bei denen jedes einzelne Teil dazu beiträgt das gesamte Benutzererlebnis zu verbessern. Wir schaffen einzigartige, maßgeschneiderte Lösungen, bei denen das Produkt Menschen hilft und vollständig und elegant in die vorhandene Architektur integriert ist. Das bedeutet, dass unsere Eingangslösungen eine emotional erhebende und befriedigende Wirkung haben – weil sie komfortabel, nutzerfreundlich und elegant designt sind. Das bedeutet auch, dass wir Eingangslösungen verändern können, von technischen Geräten, die eine Aufgabe für wenige lösen, in intelligente Lösungen mit einem einladenden Design, über die sich alle freuen können.



WWW.LIFTUP.DE